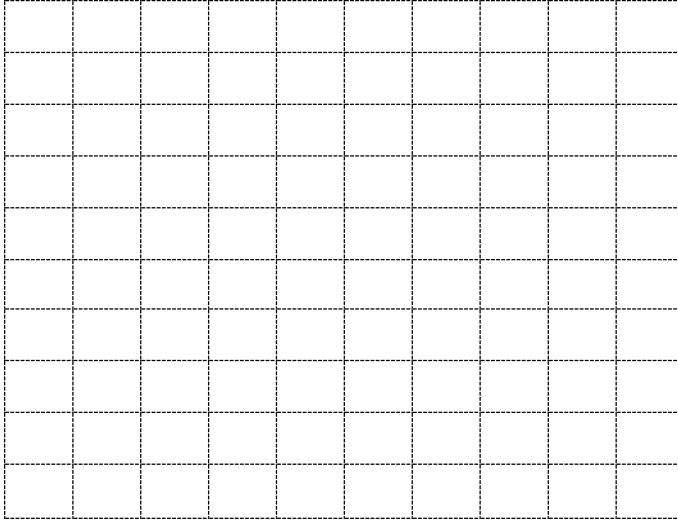


## السؤال الأول : أ

اصنع تمثيل بياني بالخطوط المزدوجة للبيانات التالية :

السنة	عدد الطلاب	عدد الطالبات
2007	120	70
2008	150	100
2009	160	140
2010	140	160



## ب

إذا كانت  $S = \{A : A \text{ عدد زوجي موجب أصغر من } 7\}$  $S = \{B : B \text{ زوج ، } 1 \leq B < 5\}$ 

أكتب بطريقة ذكر العناصر كلا "من المجموعات التالية ثم مثلها بمخطط فن

= س

= ص

= س ∩ ص

= س ∪ ص

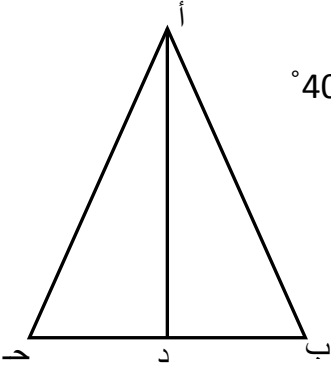
## ج

أوجد ناتج ما يلي في أبسط صورة

$$= 5 \frac{2}{3} + 9 \frac{1}{6}$$

(موضحاً خطوات الحل)

3



### السؤال الثاني :

أ في الشكل المقابل أ ب ح مثلث متطابق الضلعين ، أ د منصف أ حيث ق  $\hat{ق} = 40^\circ$   
أثبت أن : أ د عمودي على ب ح

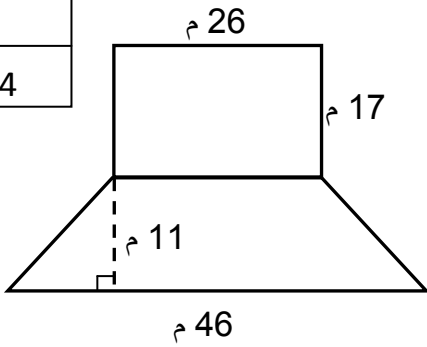
3

ب إذا كان ثمن 8 أقلام 5.600 دنانير

أوجد ثمن القلم الواحد ؟

أحسب عدد الأقلام التي يمكن أن تشتريها بمبلغ 77 ديناراً ؟

4

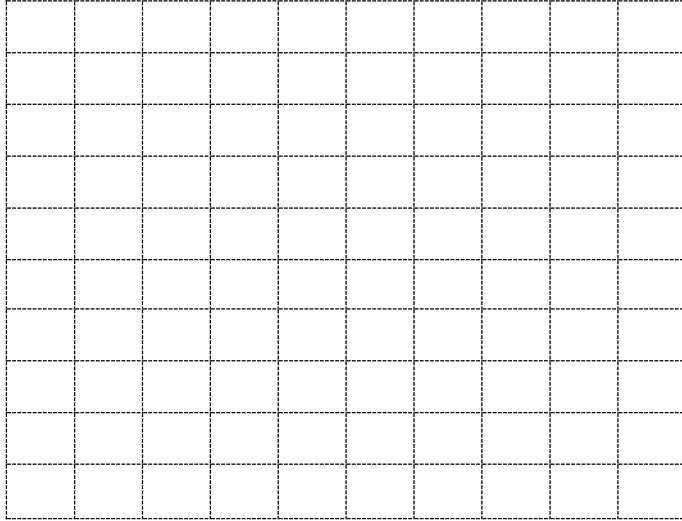


ج أوجد مساحة الشكل المقابل

4

**السؤال الثالث : أ**

ارسم على مستوى الاحداثيات المستطيل أ ب ح د حيث أ ( 1 ، 1 ) ، ب ( 4 ، 1 ) ، ح ( 4 ، 3 ) ، د ( 1 ، 3 )  
ثم أوجد صورته بالدوران 90° حول نقطة الأصل مع اتجاه عقارب الساعة



أ ( 1 ، 1 ) ← ( ، ) ' أ

ب ( 4 ، 1 ) ← ( ، ) ' ب

ح ( 4 ، 3 ) ← ( ، ) ' ح

د ( 1 ، 3 ) ← ( ، ) ' د

بيعت قطعة ارض في سنة 2000 م بمبلغ 5000 د ك و **ب** مرة سنوات بيعت نفس الارض بمبلغ 15000 د ك

3

1- احسب النسبة المئوية للزيادة التي طرأت على سعر قطعة الأرض ؟

2- اكتب 0.4 % في صورة كسر اعتيادي في أبسط صورة وفي صورة عدد عشري ؟

3

( موضحا خطوات الحل )

حل المعادلة التالية

**ج**

$$38 + 4 = 50$$

السؤال الرابع :

أ

أوجد ناتج ما يلي في أبسط صورة :

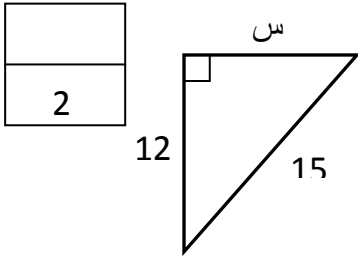
$$2 \frac{4}{5} \div \frac{12-}{25}$$

( موضحا خطوات الحل )

3

أوجد طول الضلع المجهول

ب



أخرج رجل زكاة أمواله فبلغت 1200 ديناراً" اوجد قيمة المبلغ الذي استحق هذه الزكاة علماً بان

ج

النسبة المئوية للزكاة 2.5 % مما يملك ؟

2

أوجد صورة النقطة أ ( -2 ، 3 ) تحت تأثير كل من التحويلات الهندسية التالية :

د

3

أ ( -2 ، 3 ) ← انعكاس في محور السينات أ' ( ، )

أ ( -2 ، 3 ) ← تكبير معامله 2 مركزه نقطة الأصل ( و ) أ' ( ، )

أ ( -2 ، 3 ) ← ( س + 1 ، ص - 4 ) أ' ( ، )

الأسئلة الموضوعية :

10

أولاً: في البنود ( 1 - 4 ) ظلل ( أ ) إذا كانت العبارة صحيحة , ظلل ( ب ) إذا كانت العبارة خاطئة :

1	$3 =  3 -   -$	( أ )	( ب )
2	إذا كانت الأعداد 2 , 3 , س , 6 متناسبة فان س = 1	( أ )	( ب )
3	المربع له تماثل دوراني حول مركزه ( نقطة تقاطع قطريه )	( أ )	( ب )
4	$\frac{1}{200}$ أصغر من 1 %	( أ )	( ب )

ثانياً: في البنود ( 5 - 10 ) لكل بند أربعة خيارات أحدها فقط صحيح . ظلل دائرة الاجابة الصحيحة :

5- النسبة  $\frac{7}{10}$  تشكل تناسباً مع النسبة

( د )  $\frac{14}{10}$

( ج ) 21 الى 30

( ب )  $\frac{14}{30}$

( أ ) 20 : 7

( د ) 1.6

( ج )  $\frac{8}{25}$

( ب ) 0.25

( أ )  $= \sqrt{\frac{64}{25}} - 6$   
 $\frac{5}{8}$

7- مجموع قياسات الشكل الثماني =

( د )  $720^\circ$

( ج )  $540^\circ$

( ب )  $1080^\circ$

( أ )  $360^\circ$

8- صورة النقطة ( 5 , -1 ) بعد تكبير مركزه نقطة الأصل ومعامله 4 هي

( د ) ( 20 , -4 )

( ج ) ( -20 , 4 )

( ب ) ( -20 , -4 )

( أ ) ( 20 , 4 )

9- ينقص ضعف عدد (س) بمقدار 9 ليصبح 17 . يعبر عنه بالمعادلة

( د )  $17 = 9 - 2س$

( ج )  $17 = 9 - س$

( ب )  $17 = 9 - 2س$

( أ )  $17 = 9 - س$

10- في مجموعة البيانات 2 ، 4 ، 3 ، 9 ، 4 ، 4 العدد 4 هو

أ المتوسط الحسابي فقط      ب المنوال فقط      ج الوسيط فقط      د الوسيط والمنوال

انتهت الأسئلة